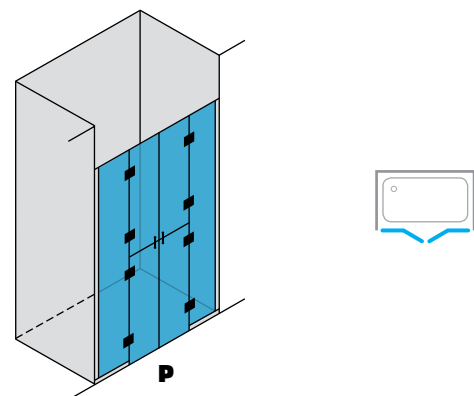


ALICE 2FB/d

porta doccia: 2 ante fisse + 2 ante battenti
 installazione: in nicchia



Caratteristiche Tecniche

-  accesso facilitato
-  DFA (Design For All)
-  estensibilità
-  meccanismo a sollevamento

porta doccia battente

Estensibilità cm	Entrata cm	cromo o satinato		* Codice
		trasp. €	satin. €	
128 / 131	90	-	-	128H
138 / 141	90	-	-	138H
148 / 151	90	-	-	148H
158 / 161	90	-	-	158H
168 / 171	90	-	-	168H
178 / 181	90	-	-	178H

* NB: Specificare sempre se DX o SX

Pack Alice 2FB/d — Collo 2 — Totale Kg 60

opzioni

- Misure speciali +30% — per soluzioni vedi pag. 268
- Personalizzazioni (per costi consultazione rapida su anta di copertina):
 - trattamento anticalcare
 - altre tipologie di vetro disponibili — vedi campioni pag. 302
 - lavorazioni vetro — vedi esempi pag. 278 e 284
 - su richiesta profili laccato opaco nero o bianco — vedi campioni pag. 298
 - altri colori RAL su richiesta

FX lato fisso

per comporre il box doccia a 2/3 lati,
 vedere fisso YFX200 — p. 244



H 200 cm 6 mm

Un box doccia, due funzioni

La soluzione ALICE 2FB/d è progettata per soddisfare le esigenze di chi vive insieme a persone con disabilità di movimento. Questo modello è studiato per rendere più sicuro e piacevole il momento del bagno, infatti, quando la maniglia è sganciata le ante della parte superiore si aprono (A), donando uno spazio aperto per migliorare la funzionalità e l'assistenza. Quando, invece, la maniglia è agganciata il box doccia può essere utilizzato normalmente (B).

